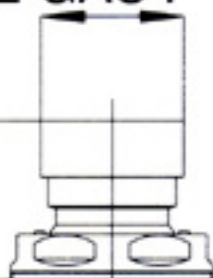
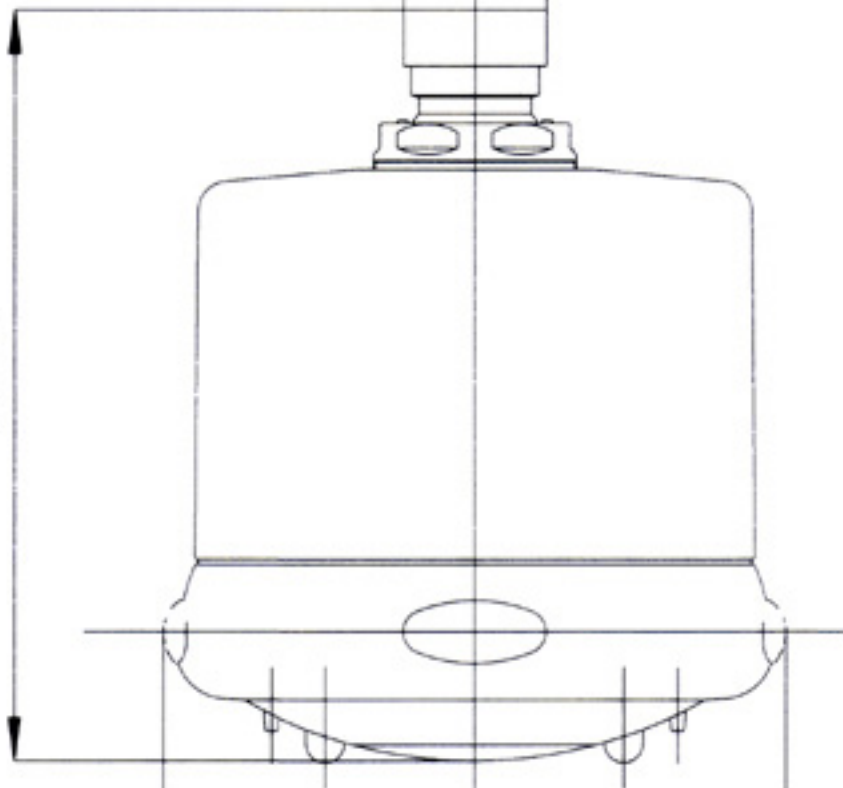


1/2 GAS F



119,5



100

